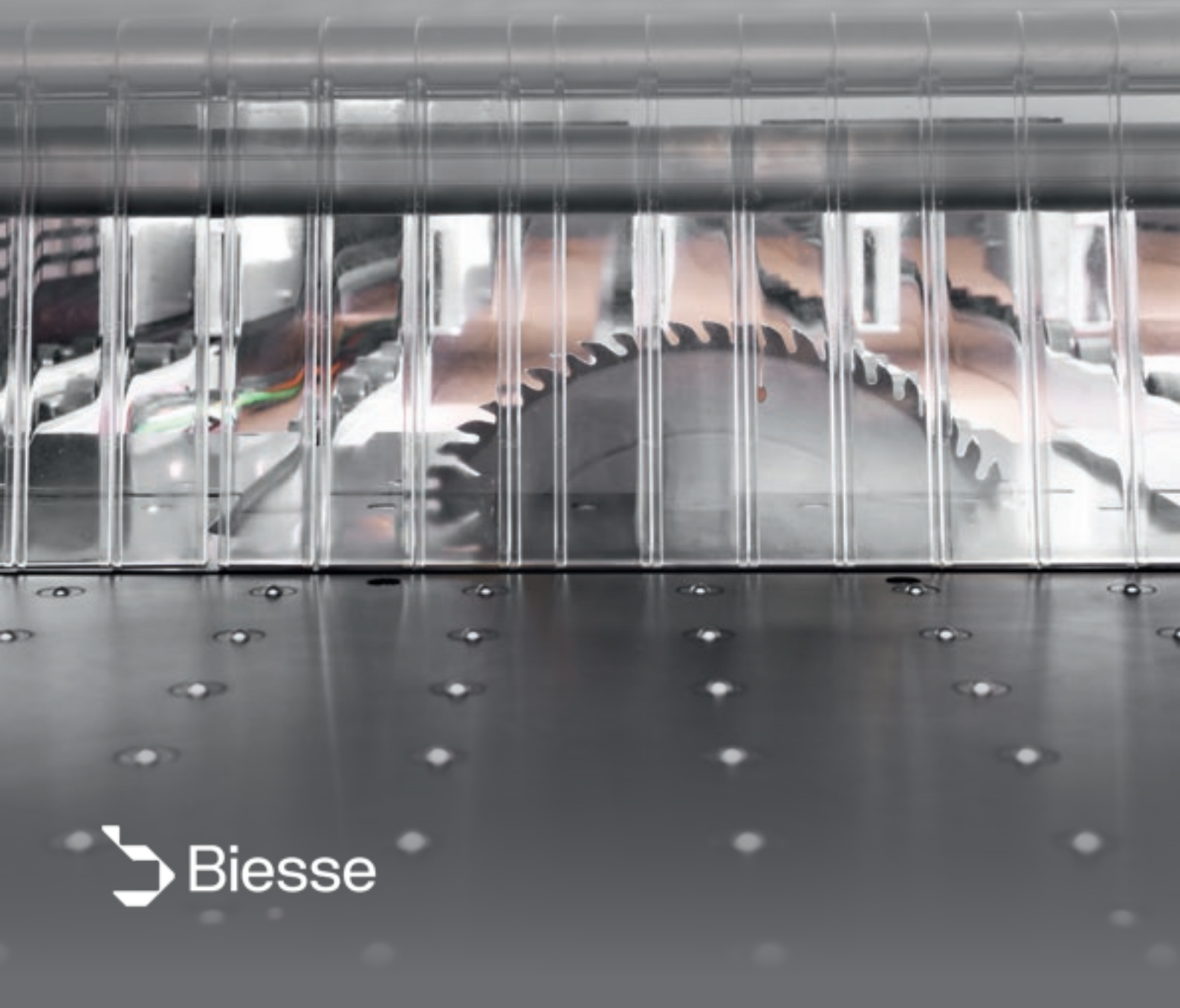


# SE LCO SK3

CNC-GESTEUERTE  
PLATTENAUFTEILSÄGEN



# BENUTZERFREUNDLICHKEIT UND KOMPAKTE GRÖSSE



## DER MARKT VERLANGT

eine Veränderung der Produktionsprozesse, die es gestattet, **die größtmögliche Anzahl an Aufträgen anzunehmen**. Dabei müssen jedoch hohe Qualitätsstandards und die individuelle Gestaltung der Produkte mit **schnellen und sicheren Lieferzeiten gewahrt bleiben**.

## BIESSE ANTWORTET

mit technologischen Lösungen, die technologische Geschick sowie Prozess- und Materialkenntnis unterstützen und deren Wert hervorheben. **Selco SK 3** ist eine Baureihe von Plattenaufteilsägen für die Bedürfnisse von kleinen und mittelständischen Betrieben, da sie spezifisch für die Einzelteilerfertigung oder kleine Chargen entwickelt wurde.



## **SELCO SK 3**

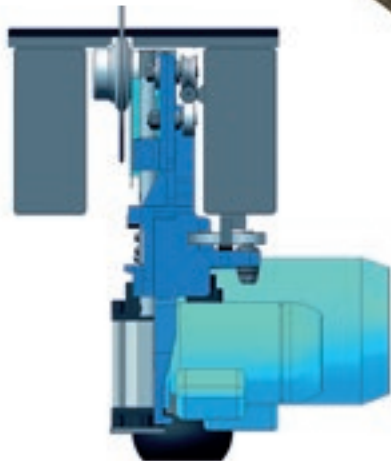
- **SCHNITTPRÄZISION**
- **LEISTUNGSSTÄRKE, DIE IHRE KLASSE ÜBERTRIFFT**
- **BENUTZERFREUNDLICHKEIT UND OPTIMIERUNG DER BEARBEITUNGEN**
- **EINFACHE UND SCHNELLE EINSTELLUNGEN FÜR KÜRZERE ZYKLUSZEITEN**

# SCHNITTQUALITÄT

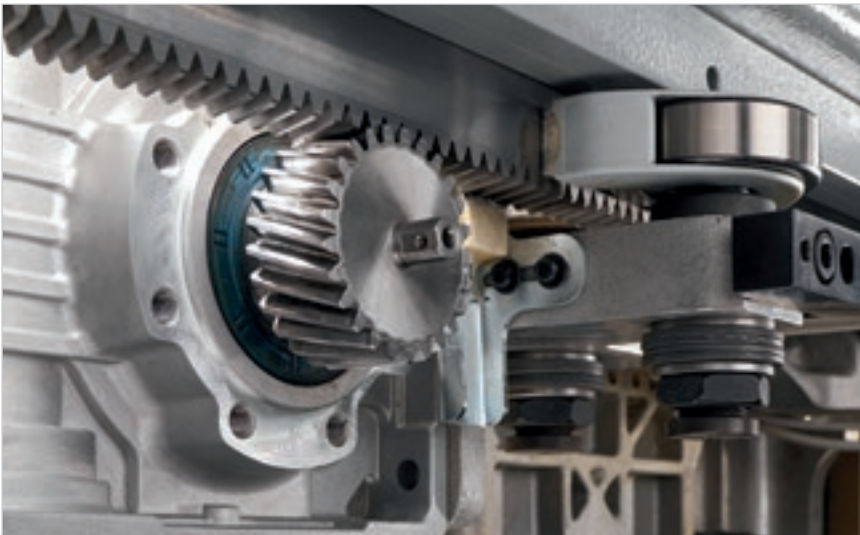
**Ein robustes, ausgewogenes Tragwerk sorgt für maximale Stabilität. Ausgeklügelte Technologien gewährleisten Präzision und Stabilität.**



Das Maschinenbett besteht aus einem soliden Tragwerk und massiven Stahlträgern, die seine perfekte Stabilität garantieren. Die Gleitschienen des Schlittens gewährleisten perfekte Parallelität, Geradlinigkeit und eine hervorragende Gewichtsverteilung des Sägewagens. Zusätzlicher mittlerer Träger für die Maschinengröße 3800mm x 3800mm.



Das Sägeblatt ist durch die obere Führung, die unmittelbar neben der Spindel des Sägehalters positioniert ist, absolut schwingungsfrei.



Die extrem lineare Bewegung des Werkzeughalterschlittens wird durch einen **Ritzelantrieb und eine spiralförmige Zahnstange** erreicht. Die Auslösung der Bewegung erfolgt über einen **bürstenlosen Stellantrieb**.



Die ausgezeichnete Schnittqualität wird durch **unabhängige Auf- und Abstiegswegbewegungen** des Hauptsägeblatts und der Ritzsäge erreicht.

Der **Überstand des Hauptsägeblatts** wird automatisch durch die numerische Steuerung je nach Dicke des zu schneidenden Pakets geregelt, wodurch bei allen Arbeitsbedingungen stets die beste Schnittqualität erzielt wird.



# LEISTUNGSSTÄRKE, DIE IHRE KLASSE ÜBERTRIFFT

Einzigartige technologische Lösungen, um die Präzisions- und Flexibilitätsanforderungen der anspruchsvollsten Hersteller zufriedenstellend abzudecken.

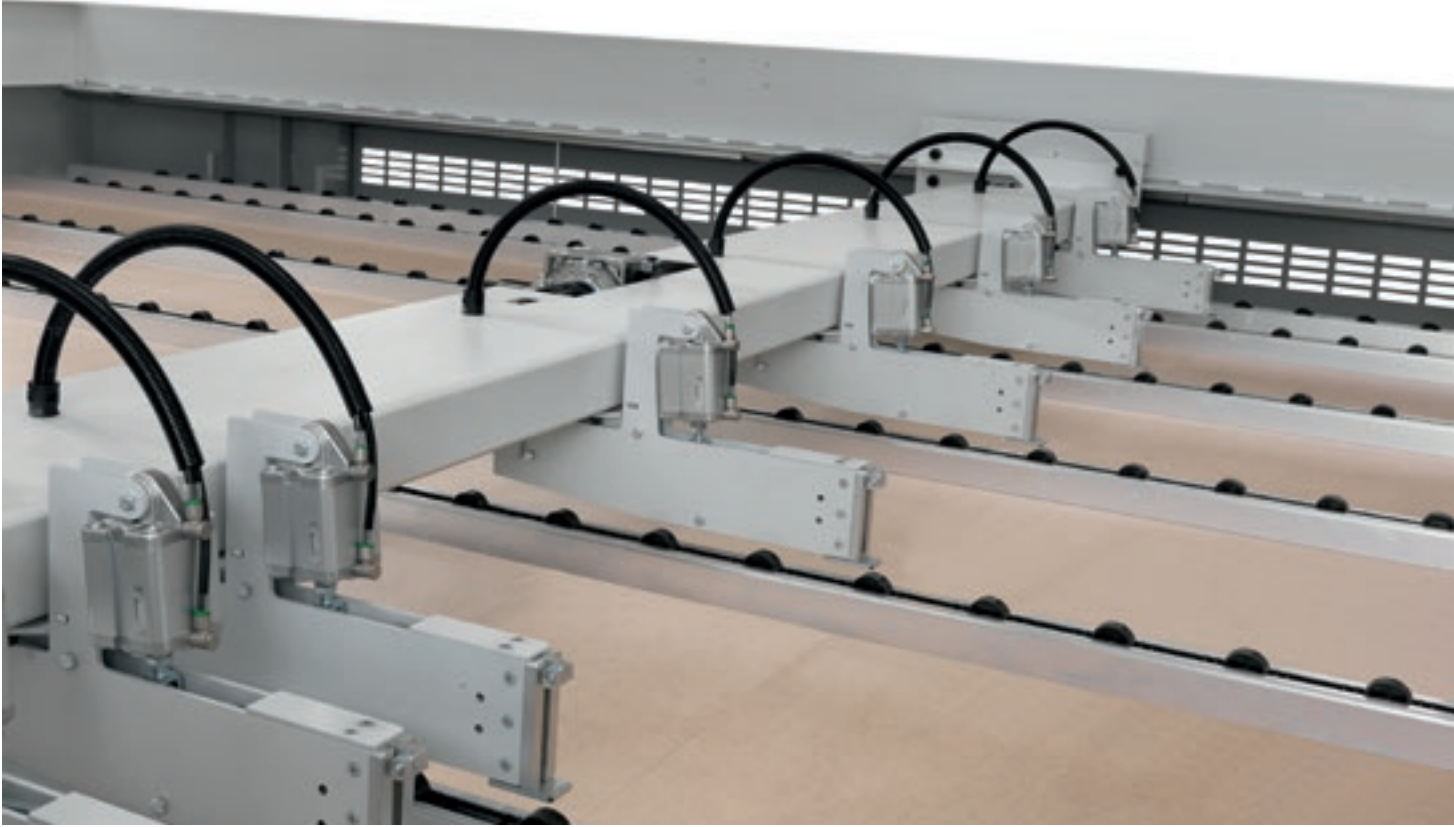


Die **Andrückvorrichtung** hat einen Einzelelementaufbau, der einen gleichmäßigen und kontrollierten Druck auf das zu schneidende Plattenpaket gewährleistet. Die Öffnung wird automatisch, je nach Dicke des Plattenpakets, optimiert, um eine ausgezeichnete Schnittqualität zu erzielen und die Zykluszeit zu verringern.



Präzise und schnelle Positionierung der Platten für höchste Schnittgenauigkeit dank des stabilen Schiebers, der durch einen Brushless-Motor angetrieben wird. Die Gleitfläche unterhalb des Schiebers ist mit unabhängigen freilaufenden Rollen ausgestattet, um Abdrücke auf Platten mit empfindlichen Oberflächen zu vermeiden.

Die unabhängigen und selbstnivellierenden Zangen gewährleisten ein sicheres Festspannen der Platten und ermöglichen den kompletten Auswurf der geschnittenen Pakete außerhalb der Schnittlinie.



Perfekte Ausrichtung auch sehr dünner und/oder biegsamer Platten. Dank des **Anschlags zur Seitenausrichtung**, der im Sägewagen integriert ist, wird die Zykluszeit auf ein Minimum reduziert.

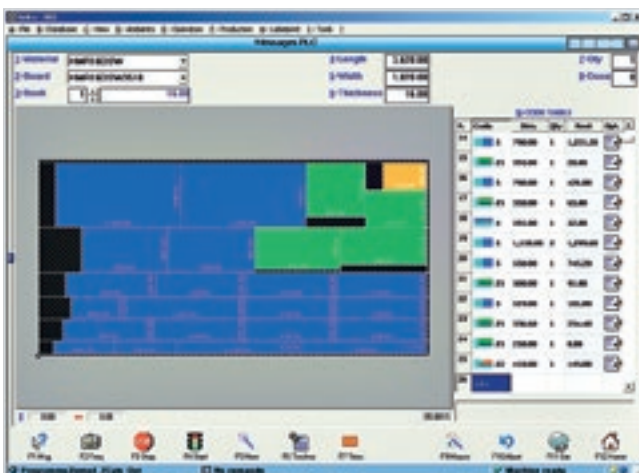


# BENUTZERFREUNDLICHKEIT UND OPTIMIERUNG DER BEARBEITUNGEN

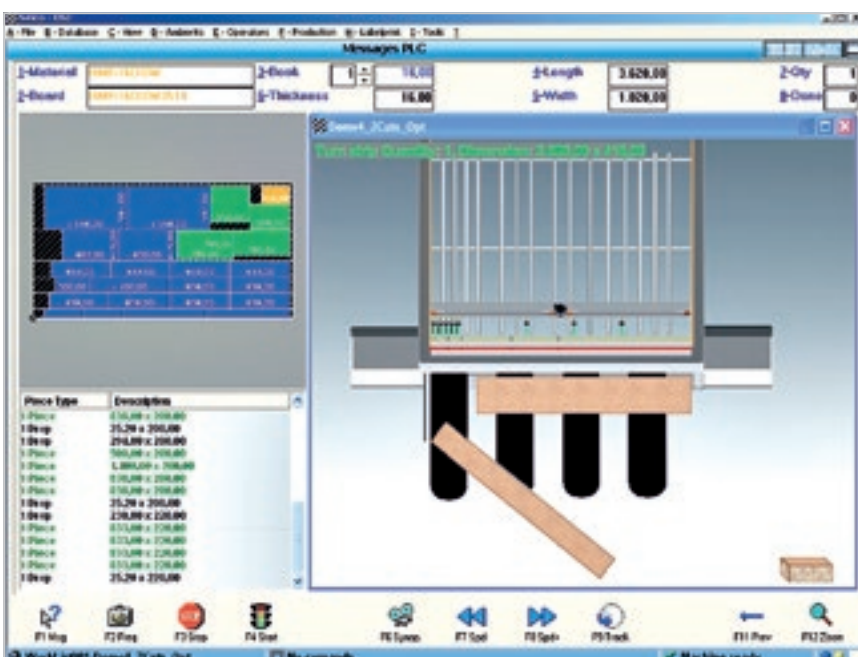
Die numerische Steuerung OSI (Open Selco Interface) garantiert die vollkommen automatische Verwaltung der Schnittpläne und optimiert die Achsenbewegungen (Schieber, Sägewagen und Seitenausrichter). Sie stellt den korrekten Sägeblattüberstand gegenüber dem aufzuteilenden Paket sicher, berechnet die beste Schnittgeschwindigkeit aufgrund der Pakethöhe und der Besäumschnitte und trägt dazu bei, immer die bestmögliche Schnittqualität zu erreichen.



Leichte Programmierung der Schnittpläne.



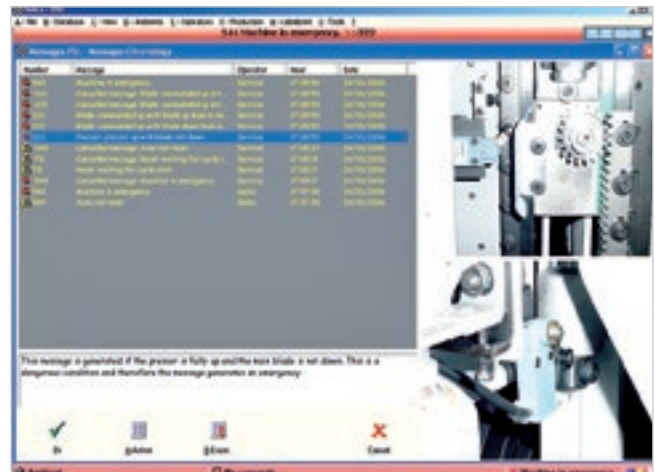
Grafische Echtzeitsimulation mit Meldungen und Informationen für den Bediener.







Interaktives Programm für die einfache und schnelle Ausführung von Schnitten und Nuten auch bei Rest-Platten.

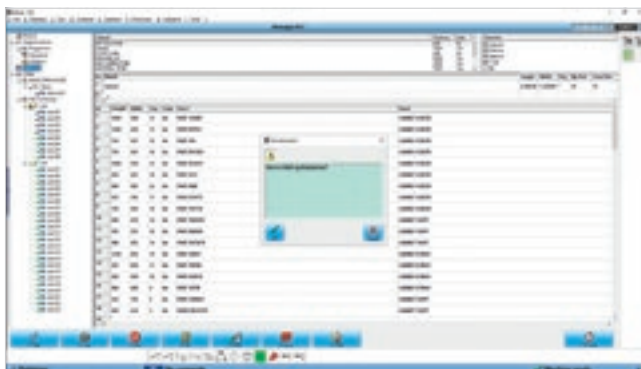


Ein wirksames Diagnose- und Fehlersuchprogramm liefert vollständige Informationen (Fotos und Texte) und stellt eine rasche Lösung eventueller Probleme sicher.



### Quick Opti

Einfache und intuitive Software für die Optimierung der Schnittpläne direkt an der Maschine.

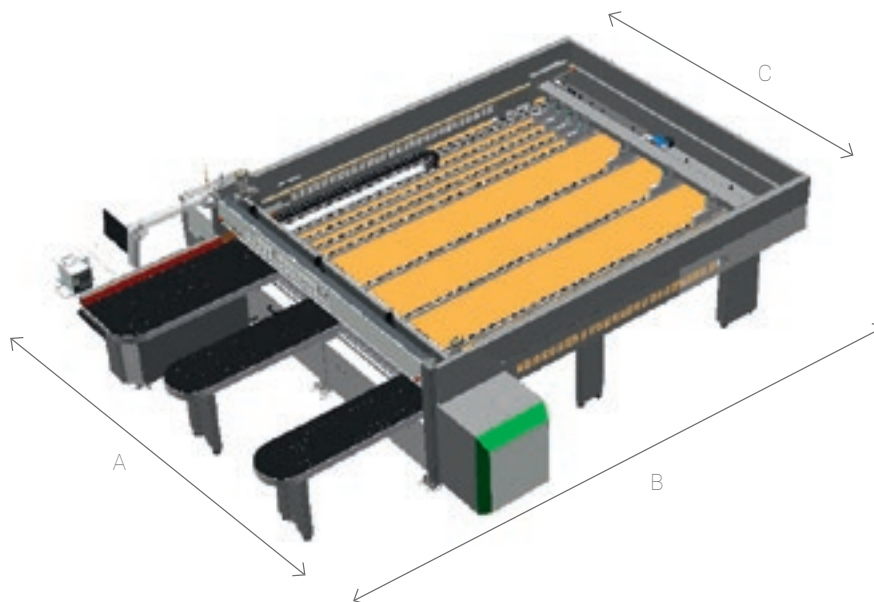


### Etikettierung.

Eine Spezialsoftware gestattet die Erstellung von individuell gestalteten Etiketten und deren Druck in Echtzeit direkt an der Maschine. Die verfügbaren Informationen können auch als Bar-code gedruckt werden.



# TECHNISCHE DATEN



## SELCO SK 3

		3200x3200	3800x3800	4300x4400
A	mm	5240	5840	6340
B	mm	6600	7200	7670
C	mm	3640	4240	4740
			350	370
<b>Maximaler Sägeblattüberstand</b>	mm		75	90
<b>Motor Hauptsägeblatt</b>	kW (HP)		7,5 (10)	11 (15)
<b>Motor Vorritzer</b>	kW (HP)		2,2 (3)	2,2 (3)
<b>Verschiebung des Sägeblattschlittens</b>			Brushless-Motor	Brushless-Motor
<b>Geschwindigkeit des Sägeblattschlittens</b>	m/min		1-120	1-120
<b>Verschiebung des Schiebers</b>			Brushless-Motor	Brushless-Motor
<b>Geschwindigkeit</b>	m/min		60	60

Technische Daten und Abbildungen sind nicht verbindlich. Einige Fotos können Maschinen mit Sonderausstattungen wiedergeben. Biesse Spa behält sich das Recht vor, etwaige Änderungen ohne vorherige Ankündigung vorzunehmen.

A-bewerteter Oberflächenschalldruckpegel (L<sub>pA</sub>) dB(A) 83,95. A-bewerteter Schallleistungspegel (L<sub>WA</sub>) dB(A) 104,95. Messungenauigkeit K = 4 dB (A).

Die Messung erfolgte unter Einhaltung der Normen UNI EN ISO 3746, UNI EN ISO 11202 und nachfolgende Änderungen. Bei den angegebenen Geräuschpegeln handelt es sich um Emissionspegeln. Sie stellen nicht notwendigerweise sichere Betriebspegeln dar. Obwohl ein Verhältnis zwischen Emissions- und Expositionspegeln besteht, kann dieses nicht in zuverlässiger Weise für die Festlegung, ob weitere Vorsichtsmaßnahmen erforderlich sind oder nicht angenommen werden. Die Faktoren zur Bestimmung des realen Belastungsniveaus, denen die Arbeitskraft ausgesetzt ist, schließen die Belastungsdauer, die Eigenschaften des Arbeitsumfeldes andere Emissionsquellen wie die Anzahl der Maschinen und andere angrenzende Bearbeitungen ein. Auf jeden Fall ermöglichen es diese Informationen dem Benutzer der Maschine die Gefahren und Risiken besser einschätzen zu können.

# MADE WITH BIESSE

## FÜR EIN REVOLUTIONÄRES UND GLEICHZEITIG BEWUSSTES DESIGN

Ein bewusstes Design, das die Gesellschaft versteht und sie auf kunstvolle Weise zum Besseren verändert. So kann man die Mission von Lago, einem 1976 gegründeten Möbelerunternehmen, zusammenfassen, das zwei einfache Konzepte in seiner DNA verankert hat: Neugier und hohe Qualität.

Die gemeinsame Basis für die Zusammenarbeit zwischen der Biesse Group und Lago, die die historische Partnerschaft zwischen dem Möbel- und dem Tischlereisektor verstärkt, ist das Alliance-Projekt: ein Zusammenschluss von Marken, Personen und Unternehmen, die beschlossen haben, das Designunternehmen aus Venetien auf der Reise, die von Respekt für unseren Planeten, uns selbst und unsere Zukunft geprägt ist, zu begleiten. Die historische Partnerschaft wird durch die innovative Fertigungsanlage bestätigt, die Biesse zusammen mit Lago entwickelt hat und durch die der Produktionsstandort vollständig umstrukturiert wurde. Das Ergebnis ist die Eingliederung einer neuen Batch One-Anlage in die bestehende Fertigung, im Geiste der Personalisierung, Geschwindigkeit und Flexibilität. Die Anlage weist eine neue Kantenanleimmaschine mit Stream MDS und Winner W1, eine neue Bohrzone mit

Skipper 130 und eine neue Selco WNR 650 Plattenaufteilanlage auf, die mit Winstore 3D K1 verbunden ist, welches das gesamte zu verarbeitende Material auf intelligente Weise steuert. „Das Hinzufügen des ‚Batch One‘-Prozesses unterstützt die Umsetzung der von Lago vorgegebenen „Just-in-Time“-Ziele, wodurch die für die Zwischenprodukte und Rohstoffe benötigten Lagerräume reduziert werden. Außerdem führt dies zu einer Verringerung des Ausschussmaterials und einer Verbesserung der Produktqualität. Mehr noch, es verbessert die Effizienz, reduziert die Lieferzeit und bietet eine vollständige Kontrolle über den Produktionsfluss“, erklärt Mauro Pede, Sales Director von Biesse Systems. „Die jetzigen Investitionen haben uns eine neue Flexibilität bei der Produktion ermöglicht, die wir für eine verbesserte Produktionsgeschwindigkeit und eine noch größere Anpassung des Sortiments an die Kundenwünsche nutzen werden,“ fügt Daniele Lago hinzu. Carlo Bertacco teilt diese Auffassung: „Wir schließen eine Erweiterung um 2.500 m<sup>2</sup> ab, um noch schneller und flexibler zu sein und gleichzeitig den hohen Qualitätsstandard zu wahren, für den Lago bekannt ist. Dies ist eine Entwicklung, die sich

stark auf Technologie stützt: Ich beziehe mich hierbei auf eine der besonders wertvollen Maschinen, die wir von Biesse erworben haben – eine kleine ‚Brema Eko‘. Diese ist nicht nur äußerst flexibel, sondern erlaubt es uns auch, einige Arbeitsschritte wesentlich zu vereinfachen, da wir lackierte Teile bearbeiten können, ohne eventuelle Beschädigungen befürchten zu müssen. Dies ist der Beweis, dass man mit klaren Ideen und einem präzise organisierten Arbeitsfluss einfache Lösungen finden kann, die ausgezeichnete Ergebnisse erzielen.“

**LAGO IST DER  
AUFFASSUNG, DASS  
DESIGN DURCH DEN  
MENSCHEN, DIE  
MENSCHLICHKEIT  
UND EMPATHIE  
GEPRÄGT SEIN MUSS.**



**Daniele Lago**  
*Eigentümer*



# SOFTWARE FÜR DIE INTELLIGENTE UND UNTERSTÜTZENDE VERWALTUNG DER SCHNITTPLÄNE



**B\_OPTI IST DIE ZUR GÄNZE HAUSINTERN ENTWICKELTE OPTIMIERUNGSSOFTWARE FÜR SCHNITTPLÄNE. AUSGEHEND VON DER LISTE DER ZU PRODUZIERENDEN WERKSTÜCKE UND DER VERFÜGBAREN PLATTEN BERECHNET DIE SOFTWARE DIE BESTE LÖSUNG DURCH MAXIMALE VERRINGERUNG DES MATERIALVERBRAUCHS, DER SCHNITTZEITEN UND PRODUKTIONSKOSTEN.**

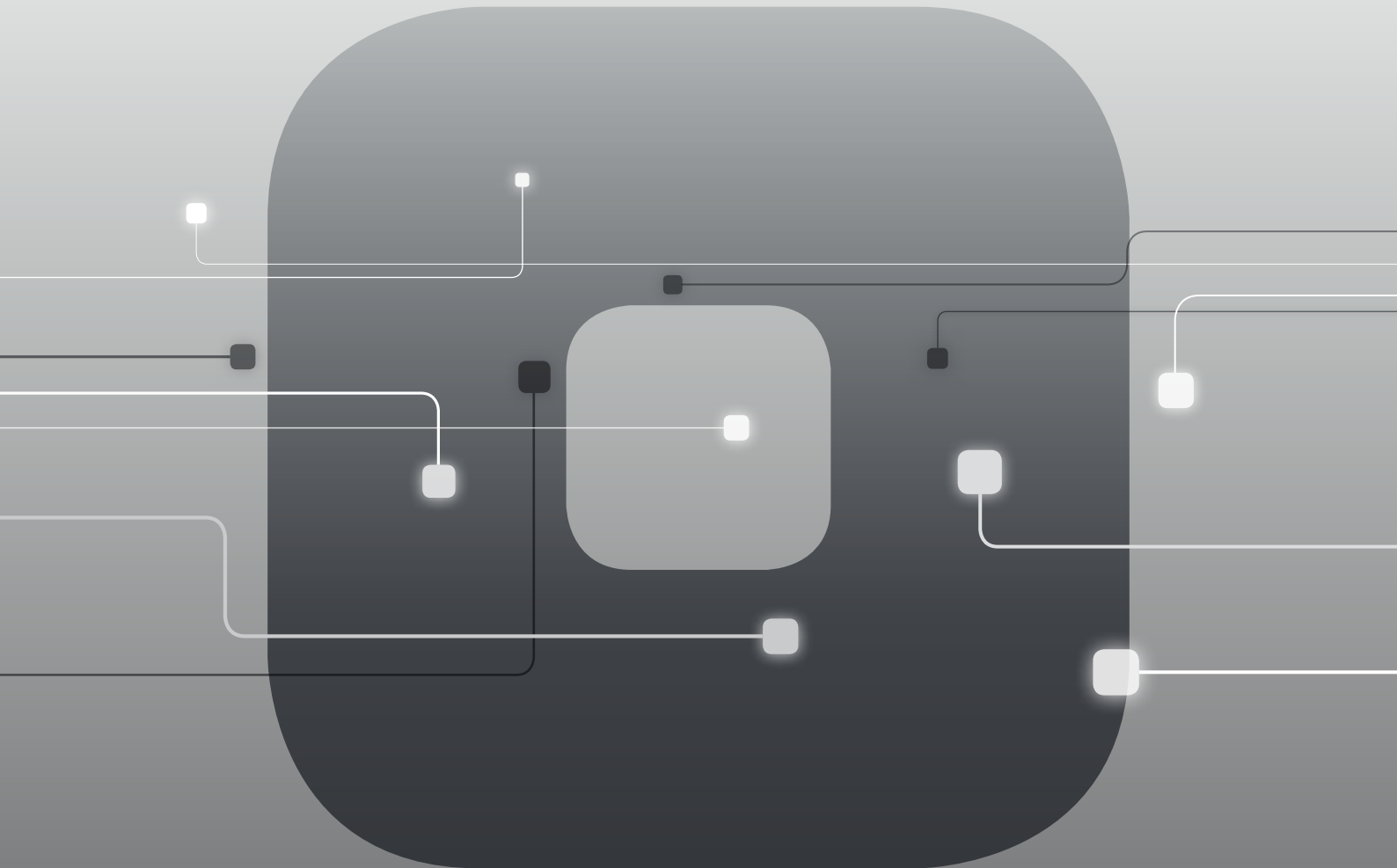
- ▣ Einfache und intuitive Schnittstelle
- ▣ Hohe Zuverlässigkeit der Berechnungsalgorithmen für Produktionschargen der Klein- und Mittelbetriebe
- ▣ Automatischer Import der von der Software generierten Schnittlisten für die Planung der Möbel und/oder ERP-Verwaltungssysteme





# SOPHIA

MEHRWERT DURCH DIE MASCHINEN



SOPHIA ist die IoT-Plattform von Biesse, die in Zusammenarbeit mit Accenture entstand und den Kunden zu einer großen Vielfalt an Leistungen verhilft, um die Arbeit zu vereinfachen und rationell zu verwalten.

Die Plattform gestattet den Versand von Informationen und Daten zu den verwendeten Technologien in Echtzeit, um die Leistungen und die Produktivität der Maschinen und der Anlagen zu optimieren.

10% KOSTENSENKUNG

50% VERKÜRZUNG DER STILLSTANDZEIT DER MASCHINE

10% MEHR PRODUKTIVITÄT

80% VERKÜRZUNG DER DIAGNOSEZEIT EINES PROBLEMS

SOPHIA VERLEGT DIE INTERAKTION ZWISCHEN KUNDEN UND SERVICE AUF EINE HÖHERE EBENE.

**iOT**  
SOPHIA

IoT - SOPHIA bietet mit der Ferndiagnose, der Analyse der Maschinenstillstände und der Störungsvorbeugung maximale Einsicht in die spezifischen Leistungen der Maschine.

Der Service bietet auch die ständige Verbindung mit dem Kontrollzentrum, Anrufeinbindung in die Client-App mit prioritärem Meldungsmanagement und einen Inspektionsbesuch zur Diagnose- und Leistungsüberprüfung innerhalb der Garantiezeit. Durch SOPHIA kommt der Kunde in den Genuss einer vorrangigen technischen Kundenbetreuung.

**PARTS**  
SOPHIA

PARTS SOPHIA ist das neue, einfache, intuitive und personalisierte Tool von Biesse für die Ersatzteilbestellung. Das Portal bietet Kunden, Händlern und Niederlassungen die Gelegenheit, mit einem individuellen Account zu navigieren, die stets aktualisierten technischen Unterlagen für die gekauften Maschinen einzusehen, einen Ersatzteil-Einkaufswagen zu erstellen, mit Anzeige des Lagerbestands in Echtzeit und der entsprechenden Preisliste und den jeweiligen Stand der Bestellung zu überwachen.

 **Biesse**

# NACHHALTIGE KUNDENBETREUUNG

SERVICES bietet unseren Kunden eine Vielzahl an Möglichkeiten.



## MODERNE DIAGNOSEMÖGLICHKEITEN

Wir stehen Ihnen digital und mit Hilfe modernster IOT-Lösungen zur Verfügung.



## WELTWEITES NETZWERK

Wir sind mit 39 Filialen, mehr als 300 zertifizierten Händlern in 120 Ländern sowie Ersatzteillagern in Amerika, Europa und dem Fernen Osten vor Ort.



## SOFORT VERFÜGBARE ERSATZTEILE

Feststellung, Versand und Lieferung von Ersatzteilen schnell und für jeden Bedarf.



## BREITES SCHULUNGSANGEBOT

Zahlreiche standardisierte und kundenindividuelle Schulungen sind vor Ort bei unseren Kunden, online oder in unseren Schulungszentren möglich.



## WERTVOLLE SERVICES

Ein umfassendes Angebot an Services und Software für die kontinuierliche Verbesserung der Leistungen unserer Kunden.



## EXZELLENTES SERVICE-NIVEAU

**+550**

HOCHSPEZIALISIERTE  
TECHNIKER UNTERSTÜTZEN  
WELTWEIT UNSERE KUNDEN

**90%**

DER FÄLLE AUFGRUND EINES  
MASCHINENSTILLSTANDES  
WERDEN MIT EINER  
REAKTIONSZEIT UNTER 1  
STUNDE BEANTWORTET

**+100**

EXPERTEN STEHEN  
UNSEREN KUNDEN ÜBER  
FERN- UND TELESERVICE  
ZUR VERFÜGUNG

**92%**

DER  
ERSATZTEILBESTELLUNGEN  
WERDEN INNERHALB VON 24  
STUNDEN BEARBEITET

**+50.000**

ARTIKEL SIND IN UNSEREN  
ERSATZTEILLAGER  
VORRÄTIG

**+5.000**

PRÄVENTIVE  
WARTUNGSBESUCHE

**80%**

DER ANFRAGEN KÖNNEN  
ONLINE VIA TELESERVICE  
GELÖST WERDEN

**96%**

DER  
ERSATZTEILBESTELLUNGEN  
WERDEN INNERHALB DES  
ANGEGEBENEN DATUMS  
BEARBEITET

**88%**

DER FÄLLE KÖNNEN DURCH  
UNSERE TECHNIK BEIM  
ERSTEN EINSATZ VOR ORT  
GELÖST WERDEN

In Italien gegründet,  
in der Welt zuhause.

Wir vereinfachen  
Fertigungsprozesse  
bringen damit  
jedes Material  
Strahlen.

Wir sind ein internationales Unternehmen, das auf die Herstellung von integrierten Fertigungsanlagen und Maschinen für die Verarbeitung von Holz, Glas, Stein, Kunststoff, Verbundwerkstoffen und den Materialien der Zukunft spezialisiert ist.

Mit unserer tief verwurzelten Kompetenz, die durch ein ständig wachsendes weltweites Netzwerk gestärkt wird, unterstützen wir Ihre geschäftliche Entwicklung und beflügeln Ihre Fantasie.

**Meister der Materialien – seit 1969.**

# men Ihren prozess und das Potenzial s zum

Betreten  
Sie die Welt von Biesse.

[biesse.com](http://biesse.com)



